

Lavello S1000

Vasca a sinistra

Lavelli in acciaio inox

Codice: 1197 462



CARATTERISTICHE

GANCI SCORREVOLI

Esclusivo sistema di installazione Foster che permette ai ganci di fissaggio di scorrere lungo tutto il perimetro del lavello. Permette una installazione agevole potendo posizionare i ganci nei punti più accessibili.

PIÙ VALORE

Foster utilizza spessori di acciaio superiori a quelli mediamente usati dagli altri produttori. È così, grazie anche alla lunga esperienza, che sappiamo realizzare lavelli di qualità superiore e con una migliore resistenza all'invecchiamento.

PILETTA 3,5" BASKET

Lo scarico è dotato di piletta grande 3,5", con il pratico tappo a cestello che impedisce il defluire nello scarico di parti solide.

POSSIBILITÀ SECONDO/TERZO FORO

Il lavello è personalizzabile con l'esecuzione su richiesta in fase d'ordine di fori aggiuntivi, utilizzabili per miscelatori a doppio foro, per pilette con comando remoto o per l'installazione di dispenser per il sapone. Le posizioni sono segnalate sui disegni con fori a linea tratteggiata.

DETTAGLI

Bordo Installazione

Standard (Bordo 8 mm)

Finitura

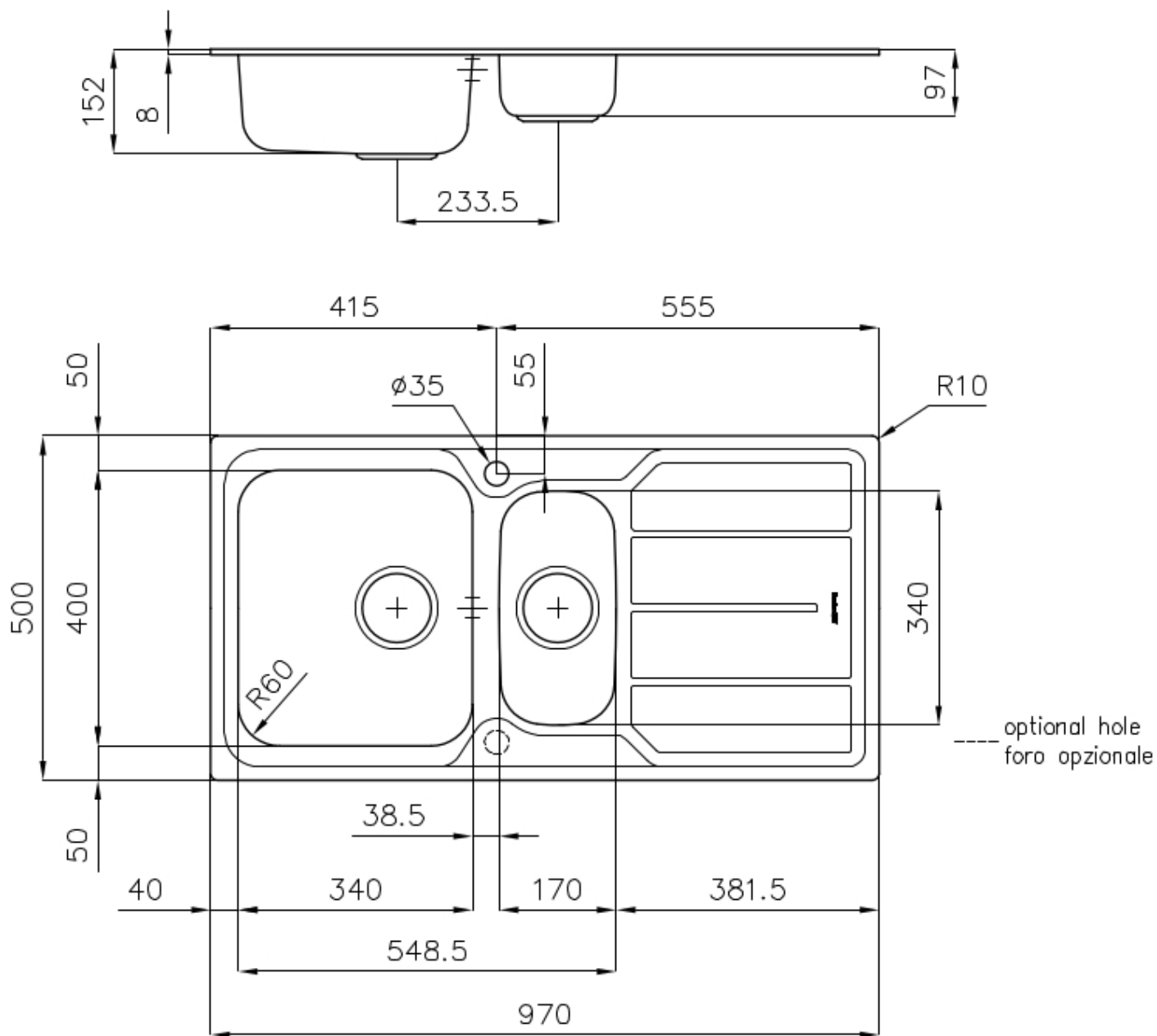
Spazzolato Foster

Materiale

Acciaio inox AISI 304

Texture	Microfoster
Base	60-80 cm
Dimensioni	970x500 mm
Dotazioni standard	Ganci di fissaggio, guarnizione, piletta, troppo-pieno e sifone, Imballo in scatola
Fori Mixer	1 foro di serie - 2° foro su richiesta
Foro incasso	950x480 mm
Gocciolatoio	Si
Larghezza	97 cm
Misura vasca	340x400 + 170x340mm
Numero vasche	2 vasche
Piletta	Piletta 3,5"

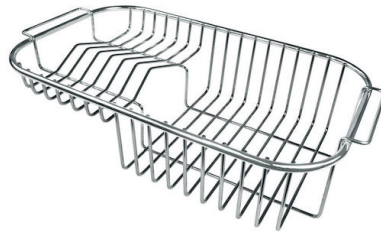
DATI TECNICI



ACCESSORI OPZIONALI



Cestello inox
8611 000



Cestello portapiatti inox
8100 301



Tagliere in HPDE
8657 001



Tagliere scorrevole in legno Iroko
8643 000

ABBINAMENTI CONSIGLIATI



Miscelatore Lorenzo
8466 000



Miscelatore S1000 - RO
8443 002

PILETTE AUTOMATICHE OPZIONALI



Piletta automatica
8407 100



Piletta automatica
8407 000



Piletta automatica LIRA
8407 102



Piletta automatica LIRA
8407 103